



DPE-S-PT Series

Differential Pressure Flow meter
to Provide Reliable Flow Solutions

FEATURE

- 온도, 압력 자동 보정
- 대부분의 유체에 적용이 가능
- 고온, 고압의 유체 및 배관 조건에서 사용 가능
- 순간 유량 및 적산 유량을 모니터에서 쉽게 확인 가능
- 유동적인 온도나 압력 조건에도 높은 정밀도 유지
- 외부 출력 신호로 다양한 장비와 접목
- 수평 및 수직으로 자유롭게 설치 가능
- 소구경부터 대구경까지 제작 가능
- 폭발 위험성이 존재하는 현장에서 적용 가능
(Ex d IIC T5 / IP67)

APPLICATIONS

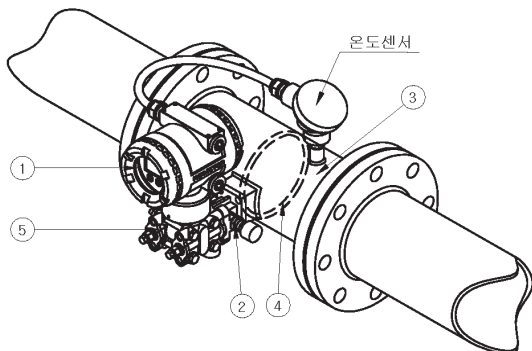
- ▶ 화학과 기타 공정 산업
- 첨가제(예: 촉매, 계면활성제, 폼 억제제, 유화제)
- 산, 염기, 인산염과 기타 염화물, 황산 물질
- 응축수 과 냉각수
- ▶ 정유 및 가스 산업
- 부식, 스케일링과 하이드레이트 억제제용 분사 설비
- 질소, 연도 가스 등
- ▶ 기계 및 장비(OEM산업)
- 냉각재, 냉각수, 윤활유, 공기 공급
- ▶ 수자원 산업
- 에어레이션 구역에 산소 살포
- 철 함량을 줄이기 위한 공기 분사
- ▶ 기존 발전소와 원자력 산업

DPE-S-PT General Specifications

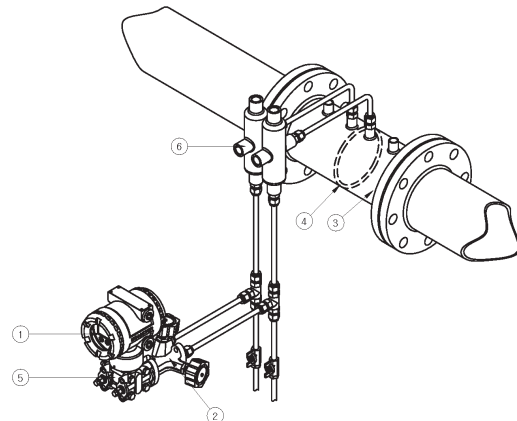
Size	10A (3/8") - 500A (20")
Process Connection	Flange type - KS / JIS / ANSI / ASME / DIN Std. Taper Pipe Thread type (PT)
Measured Fluid	Gas and Liquid
Flow Ranges	Water - 0.1 m ³ /h ~ 2500 m ³ /h Air - 0.8 Nm ³ /h ~ 24000 Nm ³ /h
Range Ability	10 : 1
Accuracy	±2.0 % F.S (Option ±1.0 % F.S)
Fluid Temperature	Max 120 °C (Option 350 °C)
Ambient Temperature	-10 °C ~ 60 °C
Max. Pressure	Max. 20 kgf/cm ² .G (Option 50 kgf/cm ² .G)
Power Supply	AC 110/220 V (50~60 Hz)
Display	4 Lines LCD Mass Flow, Volume Flow in Standard Condition, Totalizer, Velocity, Time
Output	DC 4-20 mA, Pulse, RS485 (Modbus RTU), Contact (High, Low)
Explosion Proof Grade	Ex d IIC T5
Ingress Protection Grade	IP 67

STRUCTURAL DRAWING

Combination Type (Air / Liquid Under 100°C)



Separable Type (Steam / Hot Gas)



FLOW RANGE & DIMENSIONS

Connection size		Flow Ranges		Length (mm)	
		Water (m ³ /h)	Air (Nm ³ /h)	Flange	Screw
10A	3/8 B	0.05 - 0.5	0.4 - 4	350	70
15A	1/2 B	0.1 - 1.0	1 - 10	350	70
20A	3/4 B	0.25 - 2.5	2.5 - 25	350	70
25A	1 B	0.5 - 5	5 - 50	350	70
32A	1-1/4 B	1 - 10	6 - 60	350	70
40A	1-1/2 B	1.5 - 15	10 - 100	350	74
50A	2 B	2.5 - 25	20 - 200	350	85
65A	2-1/2 B	3.5 - 35	30 - 300	350	100
80A	3 B	5 - 50	40 - 400	350	100
100A	4 B	8 - 80	80 - 800	350	-
125A	5 B	12.5 - 125	125 - 1250	350	-
150A	6 B	20 - 200	170 - 1700	350	-
200A	8 B	30 - 300	280 - 2800	400	-
250A	10 B	50 - 500	500 - 5000	400	-
300A	12 B	80 - 800	780 - 7800	400	-
350A	14 B	100 - 1000	950 - 9500	400	-
400A	16 B	150 - 1500	1450 - 14500	400	-
450A	18 B	200 - 2000	1900 - 19000	400	-
500A	20 B	250 - 2500	2400 - 24000	400	-

STANDARD MATERIAL

No.	Description	Material		
		A	B	C
1	Transmitter	ADC12		
2	3-Way Valve	304SS		316SS
3	Orifice Body	SS400	304SS	316SS
4	Orifice	304SS		316SS
5	DP Seal	316SS		



NDPE Series

Differential Pressure Flow meter
to Provide Reliable Flow Solutions

FEATURE

- 대부분의 유체에 적용이 가능
- 고온, 고압의 유체 및 배관 조건에서 사용 가능
- 순간 유량 및 적산 유량을 모니터에서 쉽게 확인 가능
- 폭발 위험성이 존재하는 현장에서 적용 가능
- 외부 출력 신호로 다양한 장비와 접목
- 수평 및 수직으로 자유롭게 설치 가능
- 소구경부터 대구경까지 제작 가능

APPLICATIONS

- ▶ 화학과 기타 공정 산업
 - 첨가제(예: 촉매, 계면활성제, 폼 억제제, 유화제)
 - 산, 염기, 인산염과 기타 염화물, 황산 물질
 - 응축수 과 냉각수
- ▶ 정유 및 가스 산업
 - 부식, 스케일링과 하이드레이트 억제제용 분사 설비
 - 질소, 연도 가스 등
- ▶ 기계 및 장비(OEM산업)
 - 냉각재, 냉각수, 윤활유, 공기 공급
- ▶ 수자원 산업
 - 에어레이션 구역에 산소 살포
 - 철 함량을 줄이기 위한 공기 분사
- ▶ 기존 발전소와 원자력 산업

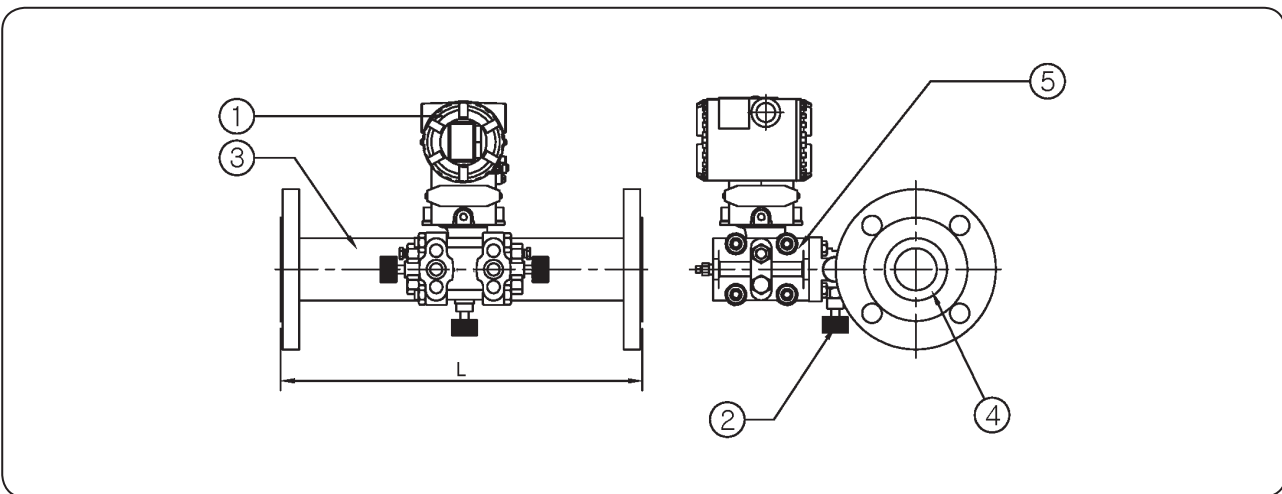
NDPE Series General Specifications

Size	10A (3/8") - 500A (20")
Process Connection	Flange type - KS / JIS / ANSI / ASME / DIN Std. Taper Pipe Thread type (PT)
Measured Fluid	Gas and Liquid
Flow Ranges	Water - 0.1 m ³ /h ~ 2500 m ³ /h Air - 0.8 Nm ³ /h ~ 24000 Nm ³ /h
Range Ability	10 : 1
Accuracy	±2.0 % F.S (Option ±1.0 % F.S)
Fluid Temperature	Max 120 °C (Option 350 °C)
Ambient Temperature	-10 °C ~ 60 °C
Max. Pressure	Max. 20 kgf/cm ² .G (Option 50 kgf/cm ² .G)
Power Supply	DC 24 V (2-Wire)
Output	DC 4-20 mA

MODEL CODE

NDPE	-	□	-	□	-	□	Specification
		S					순시 + DC 4-20 mA
				S			순시, 적산 + DC 4-20 mA, Pulse
						Ex	Ex - proof

STRUCTURAL DRAWING



FLOW RANGE & DIMENSIONS

Connection size		Flow Ranges		Length (mm)	
		Water (m ³ /h)	Air (Nm ³ /h)	Flange	Screw
10A	3/8 B	0.05 - 0.5	0.4 - 4	350	70
15A	1/2 B	0.1 - 1.0	1 - 10	350	70
20A	3/4 B	0.25 - 2.5	2.5 - 25	350	70
25A	1 B	0.5 - 5	5 - 50	350	70
32A	1-1/4 B	1 - 10	6 - 60	350	70
40A	1-1/2 B	1.5 - 15	10 - 100	350	74
50A	2 B	2.5 - 25	20 - 200	350	85
65A	2-1/2 B	3.5 - 35	30 - 300	350	100
80A	3 B	5 - 50	40 - 400	350	100
100A	4 B	8 - 80	80 - 800	350	-
125A	5 B	12.5 - 125	125 - 1250	350	-
150A	6 B	20 - 200	170 - 1700	350	-
200A	8 B	30 - 300	280 - 2800	400	-
250A	10 B	50 - 500	500 - 5000	400	-
300A	12 B	80 - 800	780 - 7800	400	-
350A	14 B	100 - 1000	950 - 9500	400	-
400A	16 B	150 - 1500	1450 - 14500	400	-
450A	18 B	200 - 2000	1900 - 19000	400	-
500A	20 B	250 - 2500	2400 - 24000	400	-

STANDARD MATERIAL

No.	Description	Material		
		A	B	C
1	Transmitter	ADC12		
2	3-Way Valve	304SS		316SS
3	Orifice Body	SS400	304SS	316SS
4	Orifice	304SS		316SS
5	DP Seal	316SS		



DAT Series

Differential Pressure Flow meter
with Pipe Thread Type Connection

FEATURE

- 기체와 액체 모드 사용 가능
- 설치 및 보수가 간단
- 배관 내 탈부착이 용이
- 유체의 방향 제한이 없음
- 설치 비용이 저렴

APPLICATIONS

- ▶ 화학과 기타 공정 산업
- 산, 염기, 인산염과 기타 염화물, 황산 물질
- 응축수 과 냉각수
- ▶ 정유 및 가스 산업
- 질소, 연도 가스 등
- ▶ 기계 및 장비(OEM산업)
- 냉각재, 냉각수, 윤활유, 공기 공급
- ▶ 수자원 산업

DAT Series General Specifications

Size	10A (3/8") - 80A (3")
Process Connection	Screw (Male or Female)
Measured Fluid	Gas and Liquid
Flow Ranges	Water - 0.08 m ³ /h ~ 42 m ³ /h Air - 0.8 Nm ³ /h ~ 400 Nm ³ /h
Range Ability	5 : 1
Accuracy	±2.0 % F.S (Option ±1.0 % F.S)
Fluid Temperature	Max 120 °C
Allowable Thermal Shock	Max 80 °C
Max. Pressure	Max. 10 kgf/cm ² .G

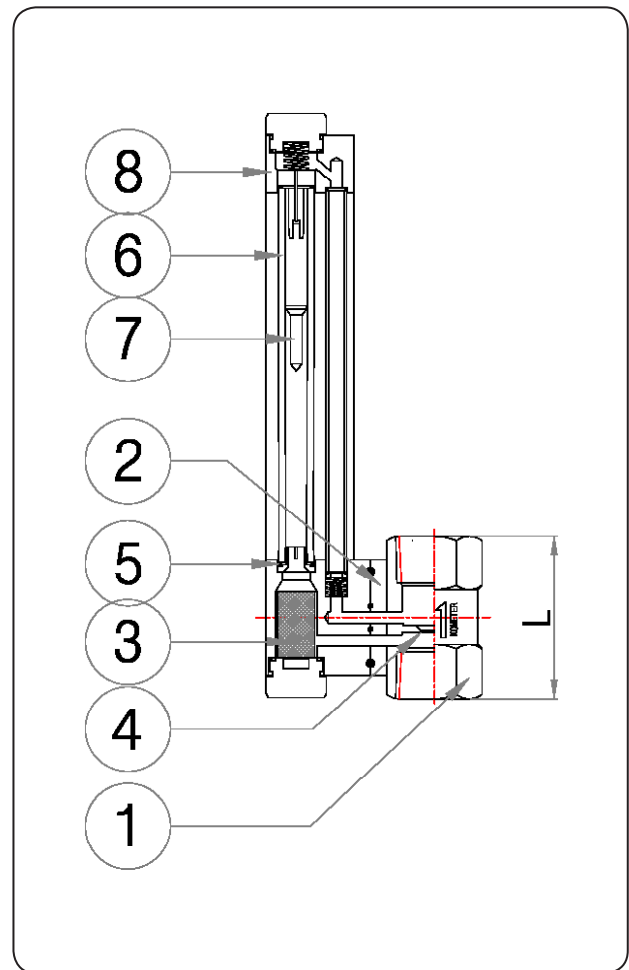
MODEL CODE

D A T	-	□	Specification
		A	Alarm Switch
		C	Connector
		V	By pass Valve

STANDARD MATERIAL

No.	Description	Material		
		A	B	C
1	Body	SS400	304SS	316SS
2	Base socket	BRASS	304SS	316SS
3	Strainer	304SS		316SS
4	Orifice			
5	Packing	NBR, EPDM, SILICON, FKM		
6	Taper tube	PYREX GLASS		
7	Float	304SS, AGATE	316SS	
8	Indicator	304SS	316SS	

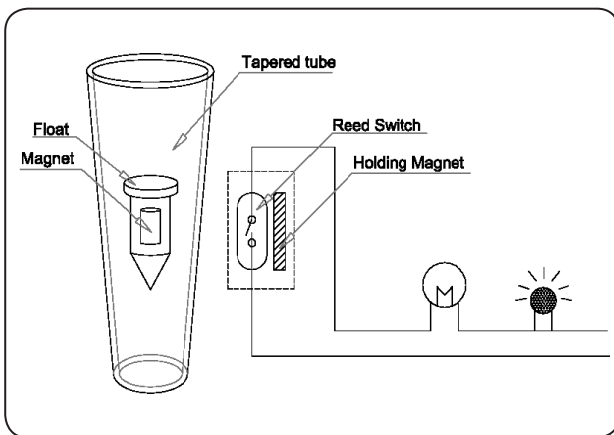
STRUCTURAL DRAWING



FLOW RANGE & DIMENSIONS

Connection size		Water (m ³ /h)		Air (Nm ³ /h)		Length (L, mm)
		유량범위	분해능	유량범위	분해능	
10A	3/8 B	0.08 - 0.45	0.02	0.8 - 4	0.1	70
15A	1/2 B	0.2 - 1.2	0.02	2 - 9.2	0.2	70
20A	3/4 B	0.45 - 2.4	0.05	5 - 23	0.5	70
25A	1 B	0.9 - 4.8	0.1	8 - 40	1	70
32A	1-1/4 B	1.4 - 7.2	0.2	12 - 60	2	70
40A	1-1/2 B	2 - 12	0.2	18 - 90	2	74
50A	2 B	3.5 - 18.5	0.5	35 - 175	5	85
65A	2-1/2 B	6 - 32	1	60 - 300	10	100
80A	3 B	8 - 42	1	80 - 400	10	100

ALARM OUTPUT UNIT (REED SWITCH TYPE)



Contact Reed switch	Self holding type
Max. Contact capacity	AC 10 VA DC 10 W
Max. Voltage	AC 125 V DC 100 V
Max. Temperature	-10 °C ~ 60 °C
Cable length	1 m



DAF Series

Differential Pressure Flow meter
with Flange Type Connection

FEATURE

- 기체와 액체 모드 사용 가능
- 설치 및 보수가 간단
- 배관 내 탈부착이 용이
- 유체의 방향 제한이 없음
- 설치 비용이 저렴
- 플렌지 타입

APPLICATIONS

- ▶ 화학과 기타 공정 산업
- 산, 염기, 인산염과 기타 염화물, 황산 물질
- 응축수 과 냉각수
- ▶ 정유 및 가스 산업
- 질소, 연도 가스 등
- ▶ 기계 및 장비(OEM산업)
- 냉각재, 냉각수, 윤활유, 공기 공급
- ▶ 수자원 산업

DAF Series General Specifications

Size	10A (3/8") - 500A (20")
Process Connection	Flange type - KS / JIS / ANSI / ASME / DIN Std.
Measured Fluid	Gas and Liquid
Flow Ranges	Water - 0.08 m ³ /h ~ 2500 m ³ /h Air - 0.8 Nm ³ /h ~ 24000 Nm ³ /h
Range Ability	5 : 1
Accuracy	±2.0 % F.S (Option ±1.0 % F.S)
Fluid Temperature	Max 120 °C
Max. Pressure	Max. 10 kgf/cm ² .G

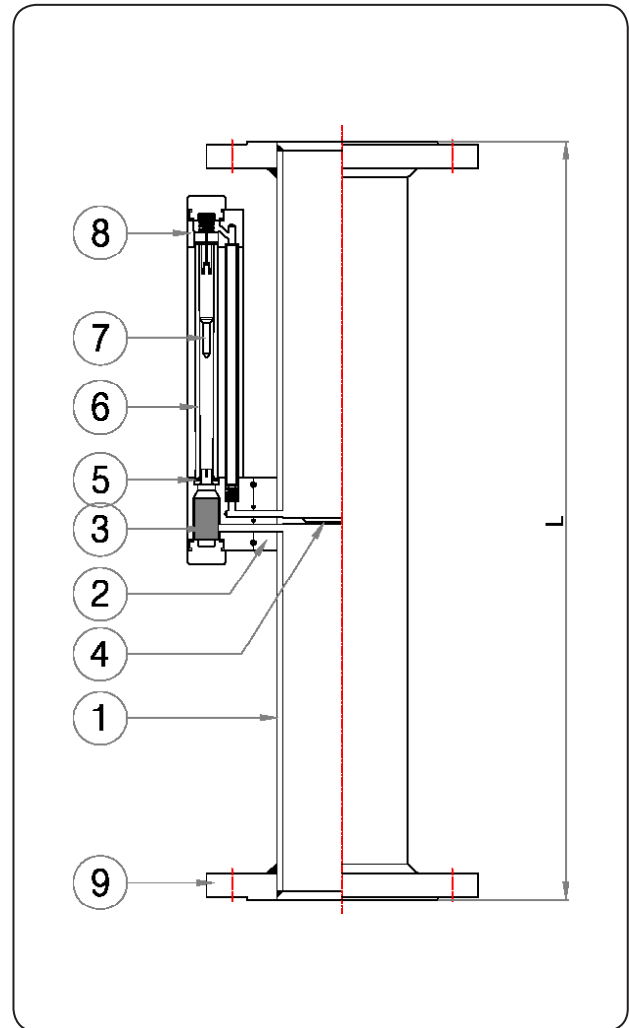
MODEL CODE

DAF	-	□	Specification
		A	Alarm Switch
		C	Connector
		V	By pass Valve

STANDARD MATERIAL

No.	Description	Material		
		A	B	C
1	Body	SS400	304SS	316SS
2	Base socket	BRASS	304SS	316SS
3	Strainer	304SS		316SS
4	Orifice	304SS		316SS
5	Packing	NBR, EPDM, SILICON, FKM		
6	Taper tube	PYREX GLASS		
7	Float	304SS, AGATE		316SS
8	Indicator	304SS		316SS
9	Flange	SS400	304SS	316SS

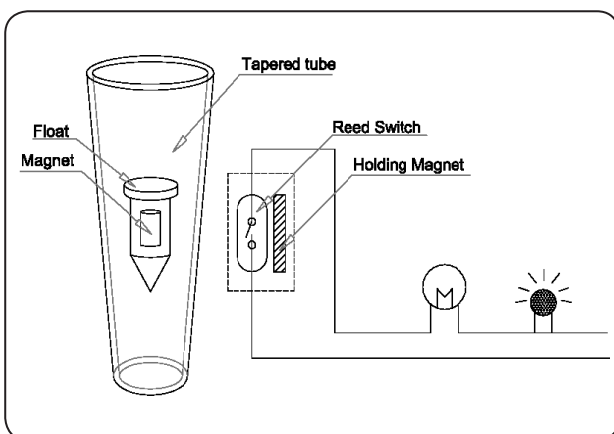
STRUCTURAL DRAWING



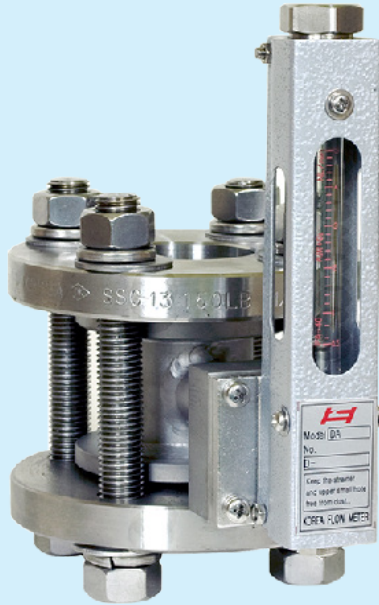
FLOW RANGE & DIMENSIONS

Connection size		Water (m ³ /h)		Air (Nm ³ /h)		Length (L, mm)
		유량범위	분해능	유량범위	분해능	
10A	3/8 B	0.08 - 0.42	0.02	0.8 - 4	0.1	350
15A	1/2 B	0.18 - 0.96	0.02	2 - 9.2	0.2	350
20A	3/4 B	0.45 - 2.4	0.05	5 - 23	0.5	350
25A	1 B	0.8 - 4.2	0.1	8 - 40	1	350
32A	1-1/4 B	1.2 - 6.4	0.2	12 - 60	2	350
40A	1-1/2 B	1.8 - 9.4	0.2	18 - 90	2	350
50A	2 B	3.5 - 18.5	0.5	35 - 175	5	350
65A	2-1/2 B	6 - 32	1	60 - 300	10	350
80A	3 B	8 - 42	1	80 - 400	10	350
100A	4 B	16 - 80	2	160 - 800	20	350
125A	5 B	25 - 125	5	250 - 1250	50	350
150A	6 B	35 - 180	5	350 - 1700	50	350
200A	8 B	60 - 320	10	600 - 2800	50	400
250A	10 B	90 - 480	10	900 - 5000	100	400
300A	12 B	160 - 820	20	1600 - 7800	200	400
350A	14 B	200 - 1000	20	2000 - 9500	200	400
400A	16 B	300 - 1500	50	3000 - 14500	500	400
450A	18 B	400 - 2000	50	4000 - 19000	500	400
500A	20 B	500 - 2500	50	5000 - 24000	500	400

ALARM OUTPUT UNIT (REED SWITCH TYPE)



Contact Reed switch	Self holding type
Max. Contact capacity	AC 10 VA DC 10 W
Max. Voltage	AC 125 V DC 100 V
Max. Temperature	-10 °C ~ 60 °C
Cable length	1 m



DAC Series

Differential Pressure Flow meter
with Wafer Type Connection

FEATURE

- 기체와 액체 모드 사용 가능
- 설치 및 보수가 간단
- 배관 내 탈부착이 용이
- 유체의 방향 제한이 없음
- 설치 비용이 저렴
- 웨이퍼 타입

APPLICATIONS

- ▶ 화학과 기타 공정 산업
- 산, 염기, 인산염과 기타 염화물, 황산 물질
- 응축수 과 냉각수
- ▶ 정유 및 가스 산업
- 질소, 연도 가스 등
- ▶ 기계 및 장비(OEM산업)
- 냉각재, 냉각수, 윤활유, 공기 공급
- ▶ 수자원 산업

DAC Series General Specifications

Size	10A (3/8") - 500A (20")
Process Connection	Wafer Type
Measured Fluid	Gas and Liquid
Flow Ranges	Water - 0.08 m ³ /h ~ 2500 m ³ /h Air - 0.8 Nm ³ /h ~ 24000 Nm ³ /h
Range Ability	5 : 1
Accuracy	±2.0 % F.S (Option ±1.0 % F.S)
Fluid Temperature	Max 120 °C
Max. Pressure	Max. 10 kgf/cm ² .G

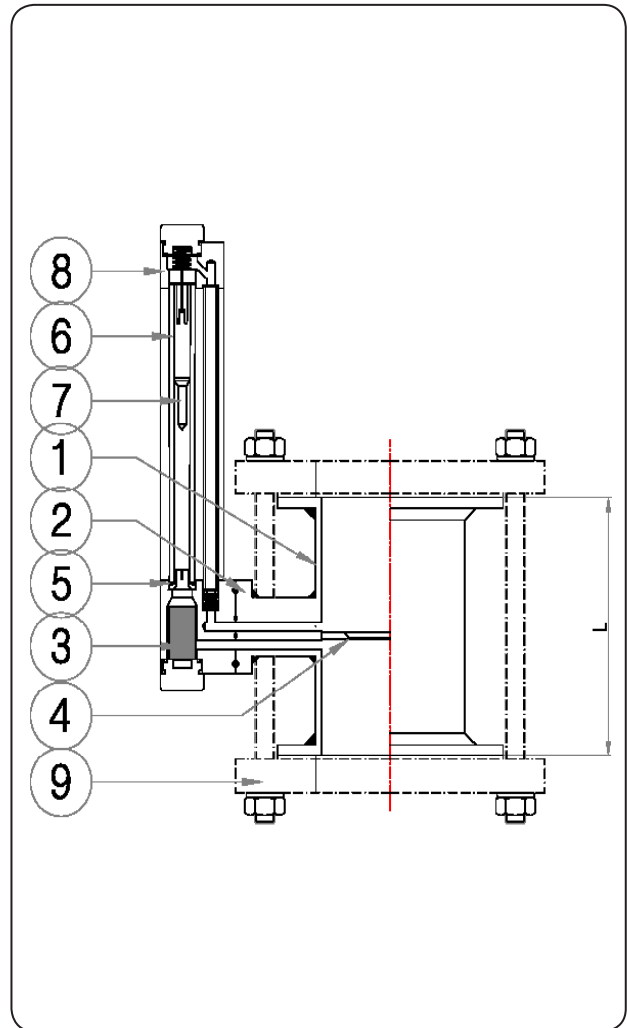
MODEL CODE

D A C	-	□	Specification
		A	Alarm Switch
		C	Connector
		V	By pass Valve

STANDARD MATERIAL

No.	Description	Material		
		A	B	C
1	Body	SS400	304SS	316SS
2	Base socket	BRASS	304SS	316SS
3	Strainer	304SS		316SS
4	Orifice			
5	Packing	NBR, EPDM, SILICON, FKM		
6	Taper tube	PYREX GLASS		
7	Float	304SS, AGATE		316SS
8	Indicator	304SS		316SS
9	Flange (Op.)	SS400	304SS	316SS

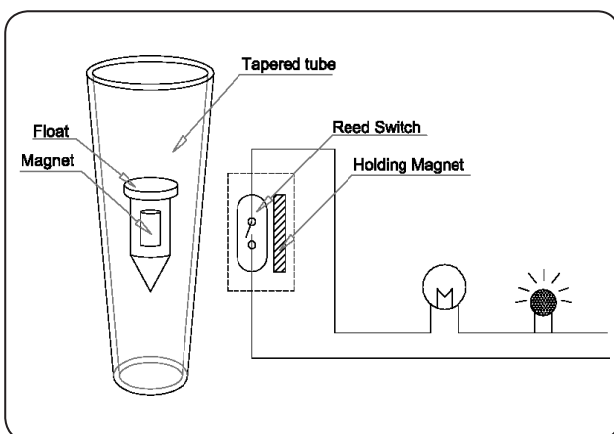
STRUCTURAL DRAWING



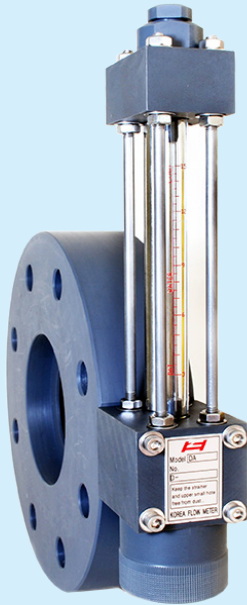
FLOW RANGE & DIMENSIONS

Connection size		Water (m ³ /h)		Air (Nm ³ /h)		Length (L, mm)
		유량범위	분해능	유량범위	분해능	
10A	3/8 B	0.08 - 0.42	0.02	0.8 - 4	0.1	350
15A	1/2 B	0.18 - 0.96	0.02	2 - 9.2	0.2	350
20A	3/4 B	0.45 - 2.4	0.05	5 - 23	0.5	350
25A	1 B	0.8 - 4.2	0.1	8 - 40	1	350
32A	1-1/4 B	1.2 - 6.4	0.2	12 - 60	2	350
40A	1-1/2 B	1.8 - 9.4	0.2	18 - 90	2	350
50A	2 B	3.5 - 18.5	0.5	35 - 175	5	350
65A	2-1/2 B	6 - 32	1	60 - 300	10	350
80A	3 B	8 - 42	1	80 - 400	10	350
100A	4 B	16 - 80	2	160 - 800	20	350
125A	5 B	25 - 125	5	250 - 1250	50	350
150A	6 B	35 - 180	5	350 - 1700	50	350
200A	8 B	60 - 320	10	600 - 2800	50	400
250A	10 B	90 - 480	10	900 - 5000	100	400
300A	12 B	160 - 820	20	1600 - 7800	200	400
350A	14 B	200 - 1000	20	2000 - 9500	200	400
400A	16 B	300 - 1500	50	3000 - 14500	500	400
450A	18 B	400 - 2000	50	4000 - 19000	500	400
500A	20 B	500 - 2500	50	5000 - 24000	500	400

ALARM OUTPUT UNIT (REED SWITCH TYPE)



Contact Reed switch	Self holding type
Max. Contact capacity	AC 10 VA DC 10 W
Max. Voltage	AC 125 V DC 100 V
Max. Temperature	-10 °C ~ 60 °C
Cable length	1 m



DAW Series

Differential Pressure Flow meter
with Corrosion Resistance Type

FEATURE

- 내식성, 내약품성, 내유성이 우수함
- 기체와 액체 모드 사용 가능
- 설치 및 보수가 간단
- 배관 내 탈부착이 용이
- 유체의 방향 제한이 없음
- 설치 비용이 저렴
- 웨이퍼 타입

APPLICATIONS

- ▶ 화학과 기타 공정 산업
- 산, 염기, 인산염과 기타 염화물, 황산 물질
- 응축수 과 냉각수
- ▶ 정유 및 가스 산업
- 질소, 연도 가스 등
- ▶ 기계 및 장비(OEM산업)
- 냉각재, 냉각수, 윤활유, 공기 공급
- ▶ 수자원 산업

DAW Series General Specifications

Size	10A (3/8") - 500A (20")
Process Connection	Wafer Type
Measured Fluid	Gas and Liquid
Flow Ranges	Water - 0.08 m ³ /h ~ 2500 m ³ /h Air - 0.8 Nm ³ /h ~ 24000 Nm ³ /h
Range Ability	5 : 1
Accuracy	±2.0 % F.S (Option ±1.0 % F.S)
Fluid Temperature	Max 120 °C
Max. Pressure	Max. 10 kgf/cm ² .G

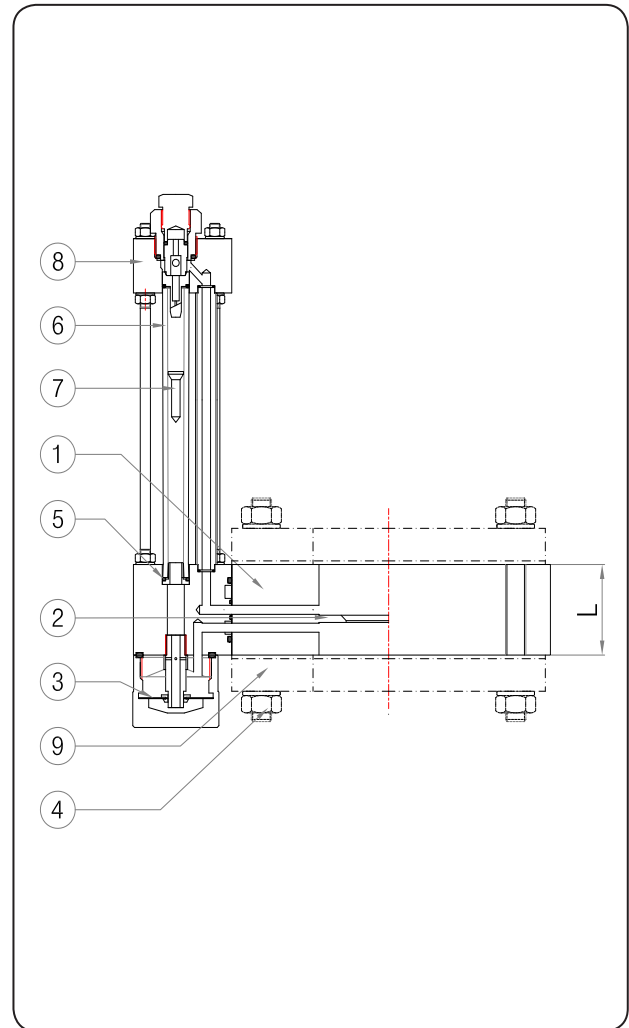
MODEL CODE

D	A	W	-	□	Specification
				A	Alarm Switch
				V	By pass Valve

STANDARD MATERIAL

No.	Description	Material	
		A	B
1	Body	PVC	CPVC
2	Orifice	PVC	CPVC
3	Strainer	PVC	CPVC
4	Bolt, Nut	304SS	
5	Packing	NBR, EPDM, FPM	
6	Taper tube	PYREX GLASS	
7	Float	PVC	CPVC
8	Indicator	PVC	CPVC
9	Flange (Op.)	PVC	CPVC

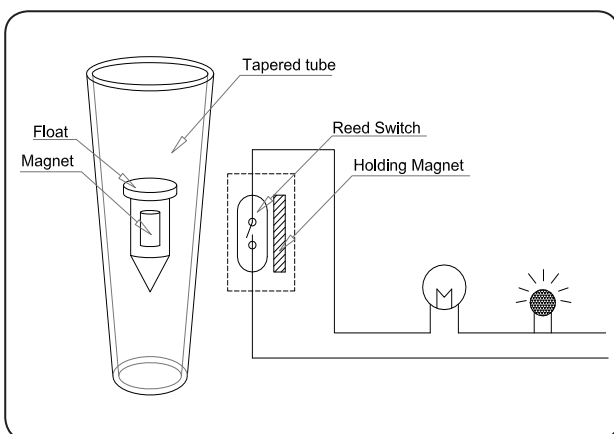
STRUCTURAL DRAWING



FLOW RANGE & DIMENSIONS

Connection size		Water (m ³ /h)		Air (Nm ³ /h)		Length (L, mm)
		유량범위	분해능	유량범위	분해능	
10A	3/8 B	0.08 - 0.42	0.02	0.8 - 4	0.1	350
15A	1/2 B	0.18 - 0.96	0.02	2 - 9.2	0.2	350
20A	3/4 B	0.45 - 2.4	0.05	5 - 23	0.5	350
25A	1 B	0.8 - 4.2	0.1	8 - 40	1	350
32A	1-1/4 B	1.2 - 6.4	0.2	12 - 60	2	350
40A	1-1/2 B	1.8 - 9.4	0.2	18 - 90	2	350
50A	2 B	3.5 - 18.5	0.5	35 - 175	5	350
65A	2-1/2 B	6 - 32	1	60 - 300	10	350
80A	3 B	8 - 42	1	80 - 400	10	350
100A	4 B	16 - 80	2	160 - 800	20	350
125A	5 B	25 - 125	5	250 - 1250	50	350
150A	6 B	35 - 180	5	350 - 1700	50	350
200A	8 B	60 - 320	10	600 - 2800	50	400
250A	10 B	90 - 480	10	900 - 5000	100	400
300A	12 B	160 - 820	20	1600 - 7800	200	400
350A	14 B	200 - 1000	20	2000 - 9500	200	400
400A	16 B	300 - 1500	50	3000 - 14500	500	400
450A	18 B	400 - 2000	50	4000 - 19000	500	400
500A	20 B	500 - 2500	50	5000 - 24000	500	400

ALARM OUTPUT UNIT (REED SWITCH TYPE)



Contact Reed switch	Self holding type
Max. Contact capacity	AC 10 VA DC 10 W
Max. Voltage	AC 125 V DC 100 V
Max. Temperature	-10 °C ~ 60 °C
Cable length	1 m



DAR Series

Differential Pressure Flow meter
Use along with Fire Pump

FEATURE

- 소방 전용 설계 적용
(소화 펌프 설치 및 정기 점검 시 사용)
- 설치 및 보수가 간단
- 배관 내 탈부착이 용이
- 유체의 방향 제한이 없음
- 설치 비용이 저렴
- 플렌지 타입

APPLICATIONS

- ▶ 소방 산업
 - 소화 펌프 설치
 - 소화 펌프 성능 검사 및 유량 확인
- ▶ 정유 및 가스 산업
 - 질소, 연도 가스 등
- ▶ 기계 및 장비(OEM산업)
 - 냉각재, 냉각수, 윤활유, 공기 공급
- ▶ 수자원 산업

DAR Series General Specifications

Size	25A (1") - 250A (10")
Process Connection	Flange type - KS / JIS / ANSI / ASME / DIN Std.
Measured Fluid	Water
Flow Ranges	35 L/min ~ 25000 L/min
Range Ability	5 : 1
Accuracy	±2.5 % F.S
Fluid Temperature	Max 120 °C
Max. Pressure	Max. 20 kgf/cm ² .G

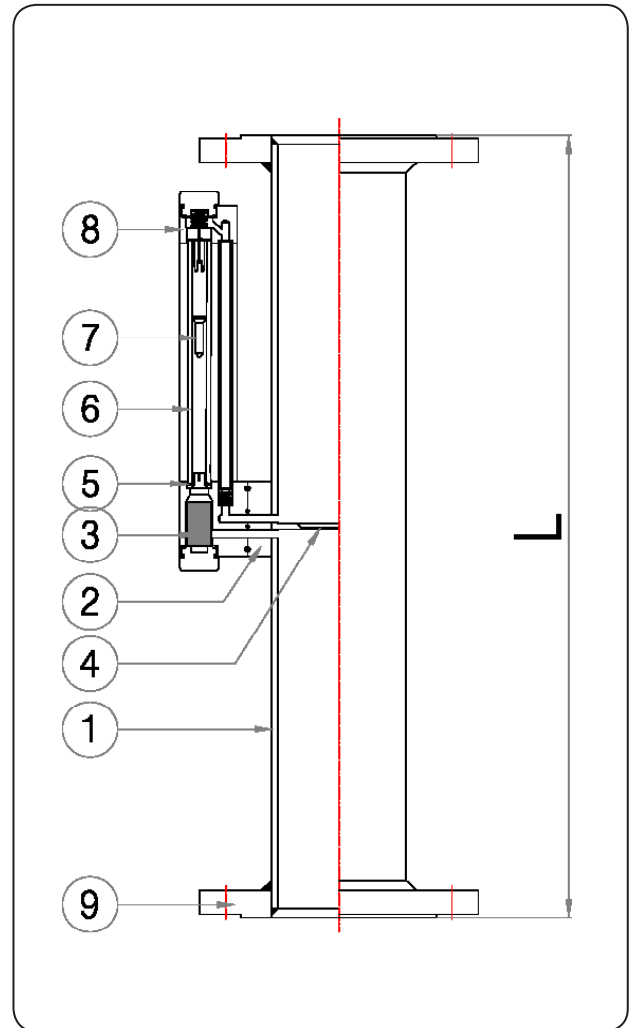
MODEL CODE

D A R	-	□	Specification
		F	Flange
		T	Screw

STANDARD MATERIAL

No.	Description	Material		
		A	B	C
1	Body	SS400	304SS	316SS
2	Base socket	BRASS	304SS	316SS
3	Strainer	304SS		316SS
4	Orifice			
5	Packing	NBR, EPDM, SILICON, FKM		
6	Taper tube	PYREX GLASS		
7	Float	304SS		316SS
8	Indicator	304SS		316SS
9	Flange	SS400	304SS	316SS

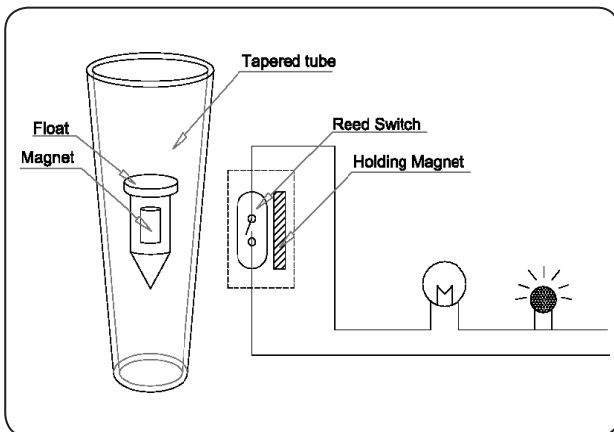
STRUCTURAL DRAWING



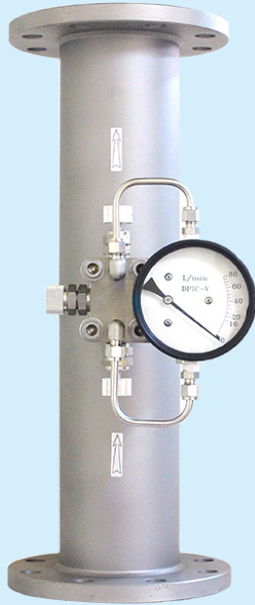
FLOW RANGE & DIMENSIONS

Connection size		Water (L/min)		오리피스 경	Length (mm)	
		유량범위	분해능		Screw	Flange
25A	1 B	35 - 180	5	27.6	70	350
32A	1-1/4 B	70 - 360	10	35.7	74	350
40A	1-1/2 B	110 - 550	10	41.6	85	350
50A	2 B	220 - 1100	20	52.9	90	350
65A	2-1/2 B	450 - 2200	50	67.9	100	350
80A	3 B	700 - 3300	100	80.7	110	350
100A	4 B	900 - 4500	100	105.3	-	350
125A	5 B	1200 - 6000	200	130.8	-	350
150A	6 B	2000 - 10000	200	155.2	-	350
200A	8 B	3600 - 18000	500	203.3	-	400
250A	10 B	5000 - 25000	500	254.4	-	400

ALARM OUTPUT UNIT (REED SWITCH TYPE)



Contact Reed switch	Self holding type
Max. Contact capacity	AC 10 VA DC 10 W
Max. Voltage	AC 125 V DC 100 V
Max. Temperature	-10 °C ~ 60 °C
Cable length	1 m



DPI Series

Differential Pressure Flow meter
to Provide Reliable Flow Solution

FEATURE

- 배관 내 흐르는 유량을 지침으로 확인가능
- 소구경부터 대구경까지 측정 가능
- 설치 및 보수가 간단
- 배관 내 탈부착이 용이
- 유체의 방향 제한이 없음
- Dry Contact를 2 Points 까지 설치 가능
- 고온 및 고압에서 사용 가능

APPLICATIONS

- ▶ 화학과 기타 공정 산업
- 산, 염기, 인산염과 기타 염화물, 황산 물질
- 응축수 과 냉각수
- ▶ 정유 및 가스 산업
- 질소, 연도 가스 등
- ▶ 기계 및 장비(OEM산업)
- 냉각재, 냉각수, 윤활유, 공기 공급
- ▶ 수자원 산업

DPI Series General Specifications

Size	10A (3/8") - 500A (20")
Process Connection	Flange type - KS / JIS / ANSI / ASME / DIN Std. Taper Pipe Thread type (PT)
Measured Fluid	Gas and Liquid
Flow Ranges	Water - 0.08 m ³ /h ~ 2500 m ³ /h Air - 0.8 Nm ³ /h ~ 24000 Nm ³ /h
Range Ability	5 : 1
Accuracy	±2.0 % F.S (Option ±1.0 % F.S)
Fluid Temperature	Max 120 °C
Max. Pressure	Max. 30 kgf/cm ² .G (Option 200 kgf/cm ² .G)

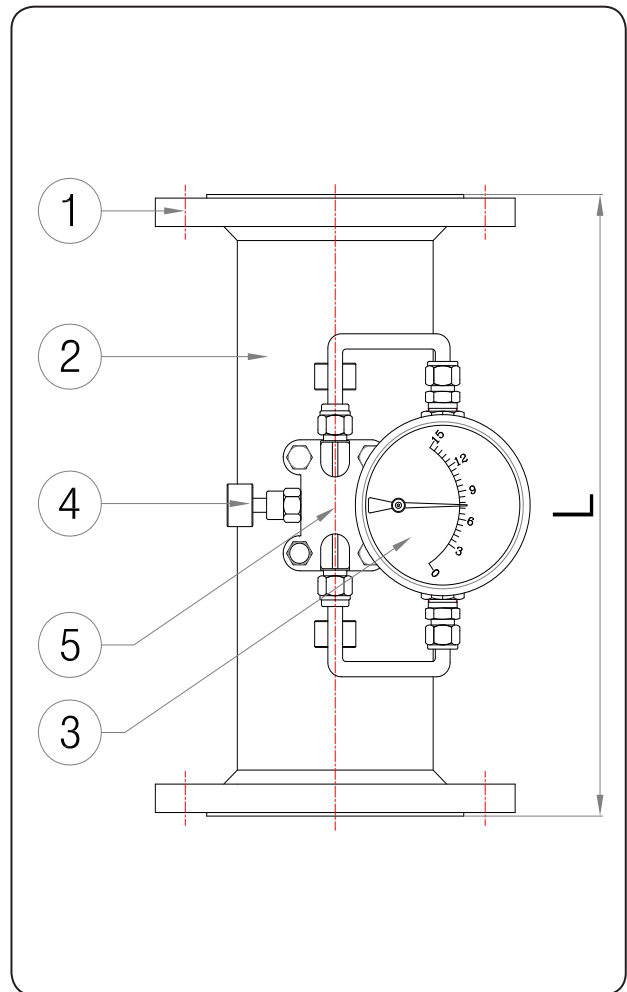
MODEL CODE

D	P	I	-	□	-	□	Specification
				C			Welding Flange
				F			Flange
				T			Screw
					V		3-Way Valve
					C		Connector

STANDARD MATERIAL

No.	Description	Material		
		A	B	C
1	Flange	SS400	304SS	316SS
2	Body			
3	Indicator	ALUMINUM, 304SS		
4	3-Way Valve	304SS		316SS
5	Orifice			

STRUCTURAL DRAWING



■ FLOW RANGE & DIMENSIONS

Connection size		Water (m ³ /h)		Air (Nm ³ /h)		Length (mm)		
		유량범위	분해능	유량범위	분해능	DPIT	DPIF	DPIC
10A	3/8 B	0.08 - 0.42	0.02	0.8 - 4	0.1	70	350	60
15A	1/2 B	0.18 - 0.96	0.02	2 - 9.2	0.2	70	350	60
20A	3/4 B	0.45 - 2.4	0.05	5 - 23	0.5	70	350	60
25A	1 B	0.8 - 4.2	0.1	8 - 40	1	70	350	60
32A	1-1/4 B	1.2 - 6.4	0.2	12 - 60	2	70	350	60
40A	1-1/2 B	1.8 - 9.4	0.2	18 - 90	2	74	350	60
50A	2 B	3.5 - 18.5	0.5	35 - 175	5	85	350	60
65A	2-1/2 B	6 - 32	1	60 - 300	10	100	350	70
80A	3 B	8 - 42	1	80 - 400	10	100	350	70
100A	4 B	16 - 80	2	160 - 800	20	-	350	100
125A	5 B	25 - 125	5	250 - 1250	50	-	350	100
150A	6 B	35 - 180	5	350 - 1700	50	-	350	100
200A	8 B	60 - 320	10	600 - 2800	50	-	400	100
250A	10 B	90 - 480	10	900 - 5000	100	-	400	100
300A	12 B	160 - 820	20	1600 - 7800	200	-	400	100
350A	14 B	200 - 1000	20	2000 - 9500	200	-	400	100
400A	16 B	300 - 1500	50	3000 - 14500	500	-	400	100
450A	18 B	400 - 2000	50	4000 - 19000	500	-	400	100
500A	20 B	500 - 2500	50	5000 - 24000	500	-	400	100



FCV Series

Differential Pressure Flow meter
to Provide Reliable Flow Solution

FCV General Specifications

Size	15A (1/2") - 150A (6")
Process Connection	Flange type - KS / JIS / ANSI / ASME / DIN Std. Taper Pipe Thread type (PT)
Measured Fluid	Gas and Liquid
Flow Ranges	Water - 0.2 m ³ /h ~ 180 m ³ /h Air - 0.15 Nm ³ /h ~ 2800 Nm ³ /h
Accuracy	±2.0 % F.S (Option ±1.0 % F.S)
Fluid Temperature	Max 120 °C
Max. Pressure	SS400 - Max. 10 kgf/cm ² .G 304SS - Max. 30 kgf/cm ² .G

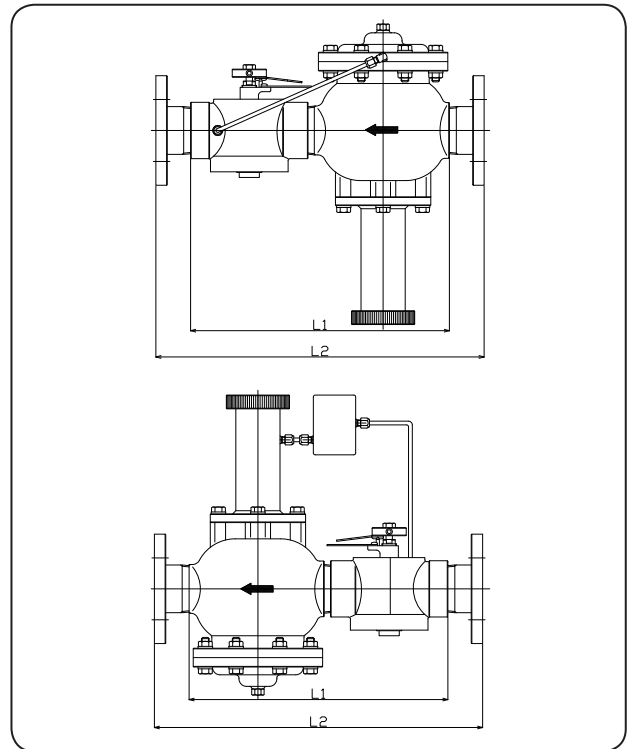
MODEL CODE

F C V	-	<input type="checkbox"/>	Specification
		F	Flange
		T	Screw

STANDARD MATERIAL

Description		Material			
		A	B	C	D
Body	15A -65A	SS400	SCS13	PVC	SCS14
	80A -100A	SS400	SCS13	-	SCS14
	125A -150A	SS400	304SS	-	316SS
Spring		304SS	304SS	-	316SS
Diaphragm		NEOPRENE	NEOPRENE	FKM	PTFE
Air vent bolt		304SS	304SS	PVC	316SS
Flow control valve		C3064BE	SCS13	PVC	SCS14
Scale plate		304SS	304SS	-	304SS
Flange		SS400	304SS	PVC	316SS
Straight pipe part		C3064BE	304SS	-	316SS

STRUCTURAL DRAWING



FLOW RANGE & DIMENSIONS

Connection size		유량설정범위			저압유량설정범위		L (mm)	
		Water (m ³ /h)	Air 1 atm (Nm ³ /h)	작동차압 (kgf/cm ² .G)	Water (m ³ /h)	Air 1 atm (Nm ³ /h)	L1 (Screw)	L2 (Flange)
15A	1/2 B	0.2 - 1	5 - 30	0.3 - 5	0.2 - 0.6	0.15 - 1	200	250
20A	3/4 B	0.5 - 2.5	10 - 50	0.3 - 5	0.4 - 1.5	0.15 - 1	200	270
25A	1 B	0.5 - 4.5	20 - 90	0.3 - 5	0.5 - 2.5	0.15 - 1	250	310
32A	1-1/4 B	1 - 7	30 - 150	0.3 - 5	0.5 - 4	0.15 - 1	260	340
40A	1-1/2 B	2 - 10	40 - 200	0.4 - 5	1 - 6	0.2 - 1	300	390
50A	2 B	4 - 18	50 - 300	0.4 - 5	2 - 10	0.2 - 1	310	420
65A	2-1/2 B	5 - 30	100 - 500	0.6 - 5	3 - 15	0.3 - 1	400	510
80A	3 B	8 - 40	200 - 800	0.6 - 5	4 - 20	0.3 - 1	-	580
100A	4 B	10 - 70	300 - 1200	0.6 - 5	5 - 35	0.3 - 1	-	700
125A	5 B	20 - 120	400 - 2000	0.7 - 5	10 - 60	0.3 - 1	-	900
150A	6 B	40 - 180	500 - 2800	0.7 - 5	20 - 90	0.3 - 1	-	1000



FCVN Series

Differential Pressure Flow meter
to Provide Reliable Flow Solution

FCVN General Specifications

Size	10A (3/8") - 15A (1/2")
Process Connection	Flange type - KS / JIS / ANSI / ASME / DIN Std. Taper Pipe Thread type (PT)
Measured Fluid	Gas and Liquid
Flow Ranges	Water - 0.6 L/h ~ 500 L/h Air - 10 NL/h ~ 7000 NL/h
Accuracy	±2.0 % F.S (Option ±1.0 % F.S)
Fluid Temperature	Max 120 °C
Max. Pressure	SS400 - Max. 10 kgf/cm ² .G 304SS - Max. 30 kgf/cm ² .G

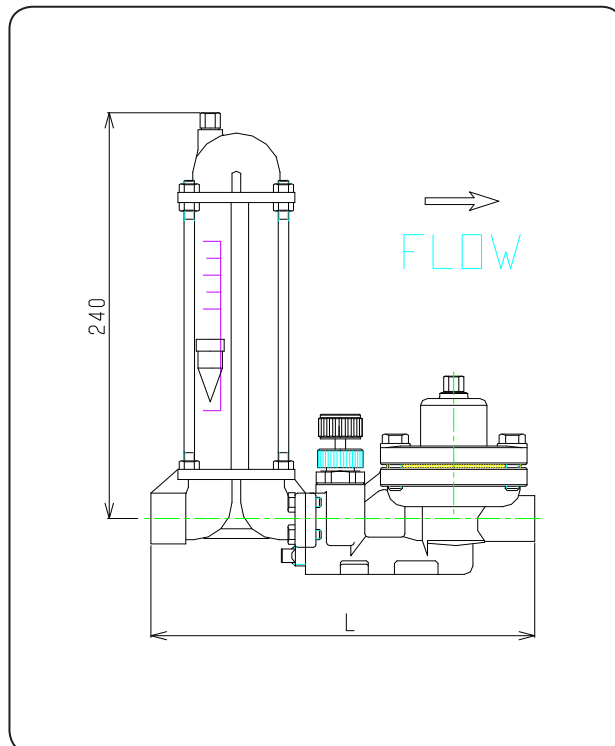
MODEL CODE

FCVN	-	<input type="checkbox"/>	Specification
		F	Flange
		T	Screw

STANDARD MATERIAL

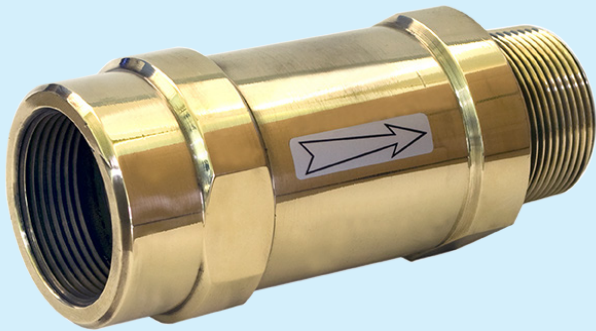
Description	Material		
	A	B	C
Body	BC	SCS14	SCS14
Spring	304SS		
Diaphragm	NEOPRENE	NEOPRENE	PTFE, PVC
Flow control valve	304SS		
Taper Tube	PYREX GLASS		
Float	304SS, RUBY, PTFE, ALUMINUM, PVC		
Flange	SS400	304SS	316SS
Other	BC	304SS	316SS

STRUCTURAL DRAWING



FLOW RANGE & DIMENSIONS

Connection size		표준작동차압 (0.3~3 kgf/cm ² /G)		L (mm)	
		Water (L/h)	Air (NL/h)	Screw	Flange
10A	3/8 B	0.6 ~ 4	10 ~ 80	220	290
		2 ~ 15	40 ~ 300		
		4 ~ 30	100 ~ 600		
		6 ~ 50	150 ~ 1200		
15A	1/2 B	15 ~ 80	300 ~ 2000		
		20 ~ 120	500 ~ 3000		
		30 ~ 200	600 ~ 4000		
		50 ~ 300	700 ~ 5000		
		100 ~ 500	1000 ~ 7000		



FV Series

Differential Pressure Flow meter
to Provide Reliable Flow Solution

■ FV General Specifications

Size	15A (1/2") - 50A (2")
Process Connection	Flange type - KS / JIS / ANSI / ASME / DIN Std. Taper Pipe Thread type (PT)
Measured Fluid	Gas and Liquid
Flow Ranges	Water - 0.5 m ³ /h ~ 18 m ³ /h Air - 4 Nm ³ /h ~ 162 Nm ³ /h
Accuracy	±2.0 % F.S (Option ±1.0 % F.S)
Fluid Temperature	Max 120 °C
Max. Pressure	Max. 5 kgf/cm ² .G

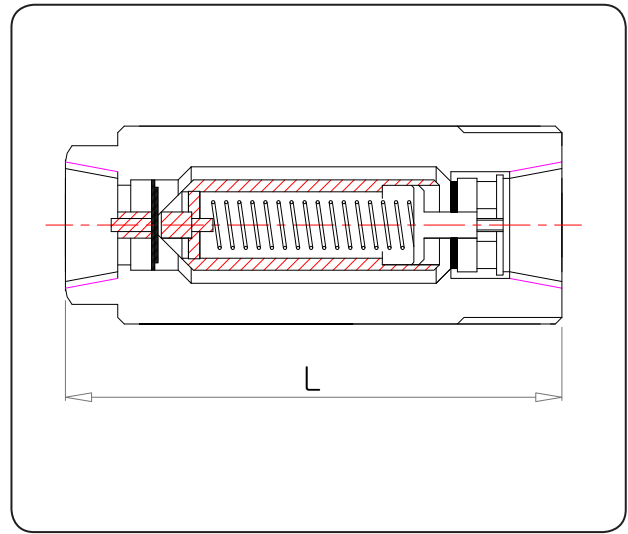
■ MODEL CODE

F V	-	□	Specification
		F	Flange
		T	Screw

STANDARD MATERIAL

Description	Material
Body	BRASS, 304SS
Spring	304SS
Axis	304SS
Hydraulic Pressure Plate	304SS
Nut	304SS
Strainer	304SS

STRUCTURAL DRAWING



FLOW RANGE & DIMENSIONS

Connection size		H ₂ O 표준작동차압용		Air (차압 0.5 kgf/cm ² .G)	
		Flow Rate (m ³ /h)	One Scale (kgf/cm ² .G)	Flow Rate (Nm ³ /h)	One Scale (kgf/cm ² .G)
15A	1/2 B	0.5 ~ 1.2	0.3 ~ 5	4 ~ 12	0.05 ~ 5
20A	3/4 B	0.9 ~ 2.5	0.4 ~ 7	6 ~ 18	0.05 ~ 5
25A	1 B	1 ~ 4	0.4 ~ 7	8 ~ 30	0.05 ~ 5
32A	1-1/4 B	1.2 ~ 6.5	0.4 ~ 7	10 ~ 48	0.05 ~ 5
40A	1-1/2 B	2 ~ 10	0.4 ~ 7	15 ~ 90	0.05 ~ 5
50A	2 B	3 ~ 18	0.4 ~ 7	20 ~ 162	0.05 ~ 5